

2018年1月22日

# 第45回日本毒性学会学術年会

展示・共催セミナー・広告のご案内

第45回日本毒性学会学術年会

年 会 長 務 台 衛

(田辺三菱製薬株式会社)

## ご挨拶

時下、益々ご清栄のこととお慶び申し上げます。

第45回日本毒性学会学術年会の年会長を担当させていただくことになりました。1975年の毒作用研究会以来の長い歴史を有する本学会ですが、民間企業在籍者が年会長を務めるのは7人目であり、名誉と共に大変な責任を感じています。

学術年会では、例年にならない市民公開セミナー、生涯教育講習会、特別講演、教育講演、一般演題と若手研究者による優秀研究発表等に加え、年会テーマ「インタラクティブ」の意図に沿ったシンポジウム等を設ける予定です。本学会との関連性の深い研究領域の情報をアップデートできるよう、企画委員の先生方30名のご支援をいただきながら、充実した企画にしたいと考えています。

今回は日本毒性学会の連携学会である日本中毒学会の第40回総会・学術集会（会長：嶋津岳士先生，大阪大学医学部附属病院 高度救命救急センター）との同時期開催とします。同一会場で2つの学術年会／学術集会を開催し、いずれかの参加証で相互の会場を行き来できるようにすることにより、両学会のインタラクティブな関係を発展させたいと考えております。

会場はグランキューブ大阪（大阪府立国際会議場）、会期は2018年7月18日（水）～20日（金）です。また、日本中毒学会総会・学術集会の会期は2018年7月20日（金）～21日（土）です。梅雨明け前後の暑い時期となることが予想されますが、会場に隣接するホテルを含め屋内の講演会場および展示会場で3日間の有意義な情報交換の場を提供したいと考えております。

本学会の開催にあたり、格段のご理解とご協賛を賜りますよう、衷心よりお願い申し上げます。末筆ながら、益々のご繁栄を祈念申し上げます。

第45回日本毒性学会学術年会  
年会長 務台 衛  
(田辺三菱製薬株式会社)



## 学術年会概要

### 1. 会の名称

第45回日本毒性学会学術年会

(The 45th Annual Meeting of the Japanese Society of Toxicology; 45JSOT)

URL: <http://jsot2018.jp/>

### 2. 主催機関および責任者名

主 催：一般社団法人日本毒性学会

責任者：第45回日本毒性学会学術年会

年会長 務台 衛（田辺三菱製薬株式会社）

### 3. 会期

2018年（平成30年）7月18日（水）～20日（金）（3日間）

### 4. 会場

大阪国際会議場（グランキューブ大阪）

〒530-0005 大阪府大阪市北区中之島5丁目3-51

TEL：06-4803-5585

URL：<http://www.gco.co.jp/>

### 5. 学術年会の目的と開催意義

毒性学は幅広い研究領域を包含している学際的な実学です。医薬品、農薬、食品、食品添加物、化粧品あるいは環境汚染物質等の生体への影響（害）を同定し、実際上の安全性（リスク）を評価することを通じて、市民社会（リアルワールド）へ貢献することは、日本毒性学会の非常に重要な使命です。そのプロセスには、産官学と市民社会、及びさまざまな専門分野の協業や相互交流（インタラクティブ）が必要です。そこで、学術年会のテーマを「インタラクティブー毒性研究とリアルワールドへの応用」としました。この学術年会在、同時期開催される第40回日本中毒学会学術集会共々、参加されるさまざまな専門的な背景を持つ研究者や研究支援者の発展的な交流の場として機能すれば幸いです。

### 6. 開催計画の概要

1) 年会の主題：「インタラクティブ：毒性研究とリアルワールドへの応用」

2) 参加予定人数：1,500名

## 3) 年会の日程表 (予定)

2018年	内容 (予定)
7月17日 (火)	第19回生涯教育講習会
7月18日 (水)	開会挨拶、講演、シンポジウム、優秀研究発表 (口演・ポスター)、共催セミナー、付設展示会
7月19日 (木)	講演、シンポジウム、一般演題 (口演・ポスター)、共催セミナー、付設展示会、評議員会・社員総会・授賞式、懇親会
7月20日 (金)	講演、シンポジウム、一般演題 (口演・ポスター)、共催セミナー、付設展示会、閉会挨拶 ※午前：日本中毒学会合同シンポジウム
7月21日 (土)	第16回市民公開セミナー

## 4) 会場一覧 (予定)

第1会場	大阪国際会議場	10F	1003
第2会場	大阪国際会議場	10F	1001・1002
第3会場	大阪国際会議場	10F	1005・1006・1007
第4会場	大阪国際会議場	10F	1008
第5会場	大阪国際会議場	10F	1009
第6会場	大阪国際会議場	3F	イベントホール A
ポスター・展示会場	大阪国際会議場	3F	イベントホール B・C・D・E
総合受付	大阪国際会議場	10F	ホワイエ
クローク	大阪国際会議場	10F	1004
休憩・ドリンクコーナー	ポスター・展示会場内		
懇親会会場	リーガロイヤルホテル大阪		

## 7. 企画委員会名簿

## 年会長

務台 衛 田辺三菱製薬株式会社

## 企画委員

石塚 真由美 北海道大学  
 小川 久美子 国立医薬品食品衛生研究所  
 小野寺 博志 医薬品医療機器総合機構  
 鍛冶 利幸 東京理科大学  
 菅野 純 日本バイオアッセイ研究センター  
 北嶋 聡 国立医薬品食品衛生研究所  
 熊谷 嘉人 筑波大学  
 黒川 洵子 静岡県立大学

佐藤 雅彦	愛知学院大学
渋谷 淳	東京農工大学
鈴木 睦	協和発酵キリン株式会社
高崎 涉	第一三共株式会社
田保 充康	中外製薬株式会社
苗代 一郎	医薬品医療機器総合機構
中村 和市	北里大学
橋爪 孝典	大阪大谷大学
姫野 誠一郎	徳島文理大学
広瀬 明彦	国立医薬品食品衛生研究所
福井 英夫	Axcelead 株式会社
福島 民雄	塩野義製薬株式会社
福本 真理子	北里大学
古川 賢	日産化学工業株式会社
堀井 郁夫	ファイザー、昭和大学
堀本 政夫	千葉科学大学
本間 正充	国立医薬品食品衛生研究所
山田 久陽	大正製薬株式会社
横井 毅	名古屋大学
吉成 浩一	静岡県立大学
和久井 信	麻布大学
渡部 一人	中外製薬株式会社

#### 8. 年会事務局

事務局長 大山 直樹  
事務局次長 久米 英介、田中 雅治  
担当 宮崎登志子、西川智美  
田辺三菱製薬株式会社 創薬本部安全性研究所  
〒335-8505 埼玉県戸田市川岸 2-2-50  
TEL : 048-433-2770 FAX : 048-433-8790  
E-mail : secretariat@jsot2018.jp

#### 9. 運営事務局

株式会社仙台共同印刷  
担当：長谷川 竹志、長谷川 美貴、岩渕 あやか、濱口 明子  
〒983-0035 仙台市宮城野区日の出町 2-4-2  
TEL : 022-236-7161 FAX : 022-236-7163  
E-mail : jsot45@senkyo.co.jp

## 企業展示のご案内

今回、展示会場は、大阪国際会議場 3F「イベントホールB・C・D・E」での開催を予定しております。展示会場は、ポスター発表会場を兼ねており、休憩コーナーとドリンクコーナーも設置する予定ですので、多くの参加者が来場されることと思います。この機会に是非ご出展くださいますようお願い申し上げます。

年会長 務台 衛

### 1. スケジュール（予定）

企業展示：2018年7月18日（水） 9:30 ～ 18:00

7月19日（木） 9:00 ～ 18:15

7月20日（金） 9:00 ～ 16:00

搬入：2018年7月17日（火） 14:00 ～ 20:00

搬出：2018年7月20日（金） 16:00 ～ 18:00

※上記時間は変更になる場合がございます。最終的な詳細スケジュールは事前に別途ご連絡いたします。

### 2. 会場（予定）

大阪国際会議場 3F イベントホールB・C・D・E （1,930 m<sup>2</sup>/天井高9.4m）

### 3. 募集区分

- ・一般・書籍展示：計120小間
- ・ホスピタリティルーム：商談ルームや展示スペースとしてお使いいただけます。

### 4. 出展料（消費税別）

区分	サイズ	出展料（消費税別）
一般展示 （基礎／ スペース）	間口 1,800mm×奥行 1,800mm（商談スペース含） ×高さ 2,100mm	270,000 円
書籍展示 （テーブルのみ）	間口 1,800mm×奥行 900mm×高さ 700mm	100,000 円
ホスピタリティ ルーム	—	有料（運営事務局にお問い合わせください）

※基礎小間には基本展示ブースが含まれています。テーブルサイズは奥行900mmとなります。

※スペース小間は、スペース渡しとなります。基本展示ブースは含まれません。

※書籍展示は書籍の販売のみに適応されます。

※ホスピタリティルームの詳細は、運営事務局までお問い合わせください。

## 5. お申込み方法

申込用紙に必要事項をご記入の上、下記締切までに E-mail で運営事務局宛にお送りください。

お申込みに際しましては、HP 掲載の「展示レイアウト」をご確認の上、申込用紙にご希望の小間番号を第 1 から第 3 希望までご記入ください。また、他社との隣接小間のご希望も必ず申込用紙にご記入ください。申込用紙をお送りいただいた後の変更はできませんので、ご注意ください。

※HP 掲載の「展示レイアウト」は各締切の小間割り当て後更新されます。ただし、更新は各締切の数週間後になることもありますので、ご了承ください。

第 1 次締切	<del>2017年9月29日(金)</del>	第 2 次締切	<del>2017年10月20日(金)</del>
第 3 次締切	<del>2017年11月17日(金)</del>	第 4 次締切	<del>2017年12月15日(金)</del>
第 5 次締切	<del>2018年1月19日(金)</del>	第 6 次締切	2018年2月16日(金)
第 7 次締切	2018年3月16日(金)	第 8 次締切	2018年4月20日(金)

## 6. 小間の割り当て

上記各締切の度に、小間の割り当てを行います。割り当ては、原則お申込み順・希望小間順ですが、1社あたりのお申込み小間数が多い企業/団体を優先します。また、他社との隣接小間のご希望がある場合は、全ての会社から上記の同じ締切期間にお申込みいただくようお願いいたします。なお、申込状況により隣接希望をお受けできない場合がございますので、ご了承ください。

第 1 から第 3 希望までを申込書へ記入いただきますが、希望の小間が埋まってしまっている場合には、運営事務局からご連絡し調整をさせていただきますこと、予めご了承ください。また、お申込み数によって小間レイアウトが変更になる場合もございます。

## 7. 展示要項

## ◆小間の形態

## 【一般展示（基礎小間）】

全体のスペース：間口 1,800mm×奥行 1,800mm（商談スペースを含む）×高さ 2,100mm

小間 寸法：間口 1,800mm×奥行 900mm×高さ 2,100mm

高さ 制限：2,100mm

## &lt;基礎装飾&gt;

- ・バックパネル、袖パネル（フェルト地クロス貼りシステムパネル）

※プッシュピン、マジックテープ可

- ・社名板（W900×H200、白ベース/黒ゴシック体）

- ・展示台（白クロス付）1台

間口 1,800mm×奥行 900mm×高さ 700mm

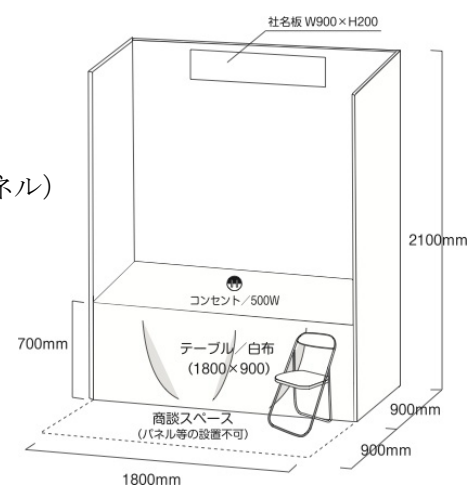
- ・コンセント（500W）1個（2口）

- ・パイプイス 1脚

※装飾は、小間寸法（間口 1,800mm×奥行 900mm×高さ 2,100mm）内にてお願いします。

※上記基礎装飾以外の電気供給、備品につきましては、別途有料になります。

詳細は、2018年4～5月頃、別途施工業者からご案内させていただきます。



【一般展示（スペース小間）】

全体のスペース：間口 1,800mm×奥行 1,800mm（商談スペースを含む）×高さ 2,100mm

高さ制限：2,100mm

- ・床面に墨出ししてお渡しいたします。
- ・商談スペースにも装飾が可能です。
- ・コンセント（500W）1個（2口）がつきます。

※上記以外の電気供給、備品につきましては、別途有料になります。

詳細は、2018年4～5月頃、別途施工業者からご案内させていただきます。

【書籍展示】

テーブル寸法：間口 1,800mm×奥行 900mm×高さ 700mm

- ・テーブル（白布）のみになります。
- ・コンセント（500W）1個（2口）がつきます。

※パネル、上記以外の電気供給、備品につきましては、別途有料になります。

詳細は、2018年4～5月頃、別途施工業者からご案内させていただきます。

【ホスピタリティールーム】

大阪国際会議場内のお部屋をご利用いただくことが可能です。詳細は運営事務局にお問い合わせください。

◆電気工事、リース備品

コンセント、照明等の電気供給、リース備品を必要とされる場合は、別途有料になります。詳細は、2018年4～5月頃、別途施工業者からご案内させていただきます。

◆ネームカード（参加証）、展示スタッフ証

1小間につき、下記を搬入時にお渡しいたします。

- ・年会参加証、懇親会参加証、プログラム要旨集：各1
- ・展示会場用スタッフ証（展示会場内への出入りが可能）：5枚

※展示会場用スタッフ証は講演会場・懇親会場への入場ができませんのでご注意ください。

◆その他注意事項

- ・厚生労働大臣未承認医療機器の出展をご希望の場合は、事前に運営事務局にご連絡ください。
- ・危険物の持込み禁止：火災消防条約により、展示会場内での次の行為は禁止されています。

- i. 喫煙
- ii. 裸火
- iii. 石油液化ガス・高圧ガスの持込み
- iv. 危険物（ガソリン・灯油・マシン油・コンプレッサーオイル等）の持込み
- v. 危険物品（核燃料物質・火薬類等）の持込み



- ・会場内およびストックスペースの各出展物の管理は出展社が責任を負うものとし、盗難・紛失・損傷等について主催者は補償を含めた一切の責任を負いません。
- ・搬入後の展示会場で各社の装飾、もしくは出展物の開梱等の際に生じた廃材・梱包資材などは、原則として各出展社の責任において撤去してください。会場内に放置したものを主催者が処理した場合、その費用を申し受けますので、ご注意ください。
- ・本展示会においては、注文書の配布や現金の授受等、製品の販売とみなされる行為は一切できません。（書籍展示を除く）
- ・会場及び出展物の保全については、最善の保護と管理にあたりますが、天災その他の不可抗力により事故、盗難、紛失、及び小間内における人的災害の発生について主催者は責任を負いません。
- ・やむを得ない事情により、会場、会期及び開催時間を変更する場合があります。この変更を理由として出展申込を取り消すことはできません。また、これによって生じた損害は補償いたしません。

#### 8. お申込み後のスケジュール

- ・配置決定のご連絡：事務局にて調整の上、随時連絡させていただきます。
- ・電気供給、リース備品等ご案内および最終スケジュール、搬出入等詳細：申込受領後、2018年4～5月頃に施工業者より連絡させていただきます。

#### 9. 出展料のお支払い

配置決定後、請求書をお送りしますので、お受け取り後2ヶ月以内に指定口座（請求書に記載）にお振り込みください。振込手数料は貴社／貴団体にてご負担願います。入金をもって展示申し込みの正式受理とさせていただきます。

#### 10. 出展の取り消し・解約

展示申込書提出後の申込み内容の取り消しは、お受けできませんので予めご了承ください。また、事務局が不可抗力と認めた事故以外は、出展料の返金はいたしかねますので、予めご了承ください。

#### 11. お申込み、お問合せ先

運営事務局

株式会社仙台共同印刷

担当：濱口 明子、長谷川 美貴、岩淵 あやか

〒983-0035 仙台市宮城野区日の出町 2-4-2

TEL：022-236-7161 FAX：022-236-7163

E-mail：jsot45@senkyo.co.jp

## 共催セミナー（ランチョンセミナー）募集のご案内

共催セミナー（ランチョンセミナー）を募集いたします。参加者に各企業／団体の最新情報をご提供いただき、参加者との交流の場となれば幸いです。なお、モーニングセミナーやイブニングセミナーを希望される方は、事務局までご連絡いただければ幸いです。是非ご協賛くださいますよう、お願い申し上げます。

年会長 務台 衛

### 1. スケジュール（予定）

日程：2018年7月18日（水）・7月19日（木）・7月20日（金）

時間：12:15～13:15（60分間）

※開催日程、時間は変更になる場合がございますので予めご了承ください。

### 2. 会場・席数・共催費（消費税別） ※訂正線の入った会場は申し込み済みです

日程 (2018年)	会場	席数 (予定)	レイアウト (予定)	共催費 (消費税別)
7月18日 (水)	第1会場 (10F 1003)	450席	シアター	360,000円
	第2会場 ( <del>10F 1001・1002</del> )	300席		320,000円
	第3会場 ( <del>10F 1005・1006・1007</del> )	240席		300,000円
	第4会場 ( <del>10F 1008</del> )	150席		280,000円
	第5会場 ( <del>10F 1009</del> )	190席	シアター&スクール	
	第6会場 (3F イベントホールA)	600席	シアター	360,000円
7月19日 (木)	第2会場 ( <del>10F 1001・1002</del> )	300席	シアター	320,000円
	第3会場 ( <del>10F 1005・1006・1007</del> )	240席		300,000円
	第4会場 ( <del>10F 1008</del> )	150席		280,000円
	第5会場 ( <del>10F 1009</del> )	240席		300,000円
	第6会場 ( <del>3F イベントホールA</del> )	600席		360,000円
	第1会場 (10F 1003)	450席		シアター
第2会場 (10F 1001・1002)	300席	320,000円		
第3会場 ( <del>10F 1005・1006・1007</del> )	240席	300,000円		
第4会場 ( <del>10F 1008</del> )	150席	280,000円		
第5会場 ( <del>10F 1009</del> )	240席	300,000円		
第6会場 (3F イベントホールA)	600席	360,000円		

※上記会場番号、席数はあくまでも予定です。実際の会場番号や席数は、若干変更になる場合がございますので、ご了承ください。

※第5会場は初日のみ前方数列のみテーブルあり、その他会場はテーブルなし（シアター形式）の予定です。

※天井高は、第1・2会場7.7m、第3～5会場3.0m、第6会場9.4mとなります。

## 3. 共催費に含まれるもの

- ・講演会場費
- ・音響照明舞台等付帯設備費、機材関係費（年会で使用している設備）
- ・PC オペレータ 1 名 ※発表は全て PC プレゼンテーションです
- ・年会参加証、懇親会参加証、プログラム要旨集：各 1
- ・セミナー会場用スタッフ証（セミナー会場内への出入りが可能）：5 枚  
※セミナー会場用スタッフ証は、他の講演会場・懇親会場への入場はできません。  
【下記は含まれませんので、別途貴社／貴団体にてご負担をお願いいたします】
- ・飲食費（ランチョンセミナーはお弁当（1 個 1,300 円）をご用意いただく予定です）
- ・座長、セミナー講師関係費（謝礼、旅費交通費、発表用の PC 等）
- ・看板装飾費、チラシ等印刷関係費
- ・控室関係費（会場費、飲食費、備品等）
- ・運営人件費（受付、弁当配布、進行・照明・アナウンス等）
- ・既設以外の機材、音響照明舞台設備費等  
※飲食費、控室、看板、追加機材等に関しては、運営事務局からお申込み後に別途ご案内をお送りいたしますので、ご希望をご連絡ください。

## 4. 開催日、会場の決定

セミナー申込書にご希望の開催日・会場を第 3 希望までご記入ください。決定に関しましては、事務局一任とさせていただきます。なお、ご希望に添えない場合もございますので、予めご了承ください。また、実際の席数は、レイアウトにより若干変更になる場合がございます。

## 5. お申込み方法

セミナー申込書に必要事項をご記入の上、下記締切までに運営事務局まで E-mail にてお申込みください。

第 1 次締切	<del>2017 年 9 月 29 日 (金)</del>	第 2 次締切	<del>2017 年 10 月 20 日 (金)</del>
第 3 次締切	<del>2017 年 11 月 17 日 (金)</del>	第 4 次締切	<del>2017 年 12 月 15 日 (金)</del>
第 5 次締切	<del>2018 年 1 月 19 日 (金)</del>	第 6 次締切	2018 年 2 月 16 日 (金)
第 7 次締切	2018 年 3 月 16 日 (金)	第 8 次締切	2018 年 4 月 20 日 (金)

## 6. 今後のスケジュール

- ・開催日、日程決定のご連絡：事務局にて調整の上、連絡させていただきます。
- ・セミナーテーマ、講師、座長情報：プログラム要旨集に掲載させていただきますので、遅くとも 2018 年 4 月末までお知らせください。プログラム要旨集は、2018 年 6 月下旬に完成予定です。
- ・当日手配関係（控室・飲食等）のご案内送付：会期の 1～2 ヶ月前に運営事務局よりご連絡させていただきます。

7. 共催費のお支払い

申込受領後、請求書をお送りしますので、お受け取り後2ヶ月以内に指定口座（請求書に記載）にお振り込みください。振込手数料は貴社／貴団体にてご負担願います。入金をもってセミナー申し込みの正式受理とさせていただきます。

8. セミナー開催の取り消し・解約

セミナー申込書提出後の申込み内容の取り消しは、お受けできませんので予めご了承ください。また、事務局が不可抗力と認めた事故以外は、共催費の返金はいたしかねますので、予めご了承ください。

9. お申込み、お問合せ先

運営事務局

株式会社仙台共同印刷

担当：濱口 明子、長谷川 美貴、岩渕 あやか

〒983-0035 仙台市宮城野区日の出町2-4-2

TEL：022-236-7161 FAX：022-236-7163

E-mail：jsot45@senkyo.co.jp

## 広告募集のご案内

各種広告を募集いたします。是非ご協力をお願い申し上げます。

### 1. 募集区分

- ・プログラム要旨集広告
- ・HP バナー広告
- ・講演会場メインスクリーン投影広告

### 2. 募集要項

#### 【プログラム要旨集掲載広告】

##### ◆概要（予定）

- ・部数： 2,000 部
- ・体裁： A4 変形（ヨコ 210mm×タテ 280mm）
- ・配布対象： 事前参加登録者、当日参加者、他
- ・発行予定日：2018年6月下旬（The Journal of Toxicological Sciences の supplement として）
- ・媒体制作費：約 2,500,000 円
- ・広告料総額：約 2,000,000 円
- ・依頼社数： 約 200 社

##### ◆広告掲載料（消費税別） ※訂正線の入った箇所は申し込み済みです

区分	内容	金額（消費税別）	枠数
表紙4	<del>裏表紙</del> カラー 1 ページ	250,000 円	1 社
表紙2	<del>表表紙の裏</del> カラー 1 ページ	200,000 円	1 社
表紙3	<del>裏表紙の裏</del> カラー 1 ページ	200,000 円	1 社
巻末	表紙3の対面 白黒 1 ページ	150,000 円	1 社
後付	白黒 1 ページ	70,000 円	10 社程度
後付	白黒 1/2 ページ	45,000 円	10 社程度

##### ◆広告原稿

##### ・サイズ

A4 変形 1 ページ： ヨコ 210mm×タテ 280mm 以内

A4 変形 1/2 ページ： ヨコ 210mm×タテ 140mm 以内

※印刷工程に適したサイズへ微調整させていただくこともあります

・入稿（データ）形式

完全版下電子データで、Adobe Illustrator で制作したアウトライン済みの EPS データ、画像データをご使用の場合は、その画像も添付してください（画像解像度は 350dpi 以上の CMYK のデータ）。すべてのデータについて出力見本をご用意ください。また、フィルム・紙焼き・清刷でも受け付けは可能です。

・広告原稿送付方法

データを E-mail にてお送りください。

◆お申込み締切り

第 1 次締切	<del>2017年9月29日（金）</del>	第 2 次締切	<del>2017年10月20日（金）</del>
第 3 次締切	<del>2017年11月17日（金）</del>	第 4 次締切	<del>2017年12月15日（金）</del>
第 5 次締切	<del>2018年1月19日（金）</del>	第 6 次締切	2018年2月16日（金）
第 7 次締切	2018年3月16日（金）	第 8 次締切	2018年4月20日（金）

◆広告原稿提出締切り

2018年4月27日（金）

◆成果物

1社につき1冊プログラム要旨集を配布いたします。

【HP バナー広告】

◆概要

- ・広告媒体名： 第45回日本毒性学会学術年会 ホームページ
- ・URL： <http://jsot2018.jp/>
- ・ジャンル： 薬学系専門サイト
- ・主要コンテンツ： 開催概要、プログラム、演題・参加登録、交通・宿泊案内等
- ・ユーザープロフィール： 薬学研究の関係者
- ・広告方法： バナー画像のローテーション表示及び指定 URL へのリンク

◆バナー広告掲載料

大：100,000 円（消費税別）

小： 50,000 円（消費税別）

◆バナー広告原稿

- ・サイズ： (大) 上下 105×左右 180pixels、80KB 以内  
(小) 上下 50×左右 180pixels、50KB 以内
- ・入稿（データ）形式： GIF もしくは JPEG 形式、アニメ、無限ループ可。
- ・データ送付方法： E-mail にてお送りください。

◆お申込み・広告原稿データ提出締切り

2018年6月15日（金）

◆スケジュール（予定）

広告掲載開始：お申込・入金確認後、データをいただいてから1週間程度

広告掲載終了：2018年12月末日

【講演会場メインスクリーン投影広告】

◆概要

- ・ 広告媒体： 第45回日本毒性学会学術年会 講演会場メインスクリーン（6会場分を予定）
- ・ 広告方法： セッション間休憩時間に広告画像（パワーポイント1枚）の表示
- ・ 広告表示日程： 年會会期中（2018年7月18日（水）～7月20日（金））1日5回程度を予定
- ・ 広告表示時間： 1回につき1分程度を予定

◆メインスクリーン投影広告掲載料

1件：100,000円（消費税別）

◆メインスクリーン投影広告原稿

- ・ 入稿（データ）形式等詳細は、お申し込み後に運営事務局より連絡いたします。
- ・ データ送付方法：E-mailにてお送りください。

◆お申込み締切り

2018年6月15日（金）

◆広告原稿データ提出締切り

2018年6月29日（金）

3. 申込方法

広告申込書に必要事項をご記入の上、下記運営事務局へE-mailにてお申し込みください。

4. 広告掲載料のお支払い

申込受領後、請求書をお送りしますので、お受け取り後2ヶ月以内に指定口座（請求書に記載）にお振り込みください。振込手数料はご負担願います。入金をもって広告申し込みの正式受理とさせていただきます。

5. 広告掲載料の取り消し・解約

広告申込書提出後のお申込み内容の取り消しは、お受けできませんので予めご了承ください。また、事務局が不可抗力と認めた事故以外は、広告掲載料の返金はいたしかねますので、予めご了承ください。

6. お申込み、お問合せ先

運営事務局

株式会社仙台共同印刷

担当：濱口 明子、長谷川 美貴、岩渕 あやか

〒983-0035 仙台市宮城野区日の出町 2-4-2

TEL：022-236-7161 FAX：022-236-7163

E-mail：jsot45@senkyo.co.jp